



TOOTELEHT



TOOTE OMADUSED

WC-POTT NAUTIC 1546 ALLAVOOL, KÕRGEM MUDEL, HÜGIEENILINE LOPUTUS

Kahesüsteemne loputus 2/4 I, standard prill-laud

- Lihtne puhastada, minimalistlik disain
- Istumisosa puuduv siseserv lihtsustab puhtuse hoidmist
- Kõrgendatud istumisosa tagab suurema mugavuse

TOOTENUMBER GB111546201215

EAN NUMBER 7391530069272

EDASIMÜÜJAD

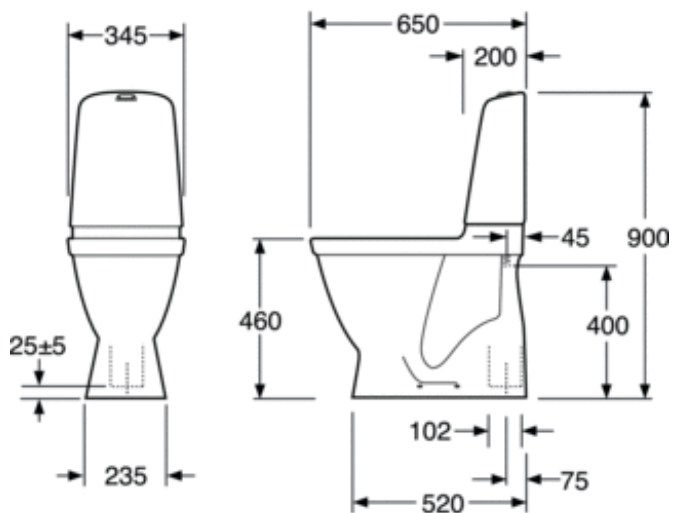
CE

- Toode järgib AMA soovitusi, mõõdustandardit SS-EN 33 ja funktsioonistandardit SS-EN 997
- Vastab ohutu veevärgi nõuetele
- CE heakskiiduga

PAIGALDUS JA HOOLDUS

Põrandapaigaldus nelja roostevabast terasest kruvi ja plastkorkidega. Alternatiivne põrandapaigaldus liimiga. Sihvaka loputuspaagiga ja väikeste mõõtmetega mudel sobib hästi ka nurka paigutamiseks. Palun vaadake paigaldusjuhendit.

JOONIS



EDASIMÜÜJAD



A MEMBER OF THE
VILLEROY & BOCH GROUP

Villeroy & Boch Gustavsberg Oy Eesti Filiaal
F. R. Faehmanni 6
10125 Tallinn
Tel.: +372 646 0312
gustavsberg.ee | info@gustavsberg.ee